

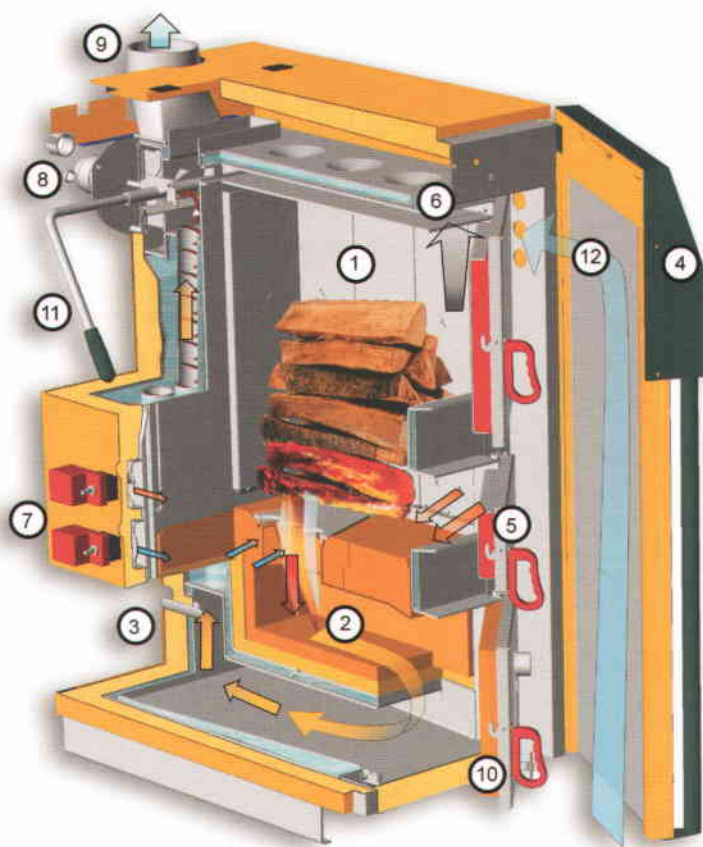


**Chaudière à bûches à gazéification  
ETA SH 20-60 kW**



*La perfection par passion.*

## La perfection d'un système éprouvé



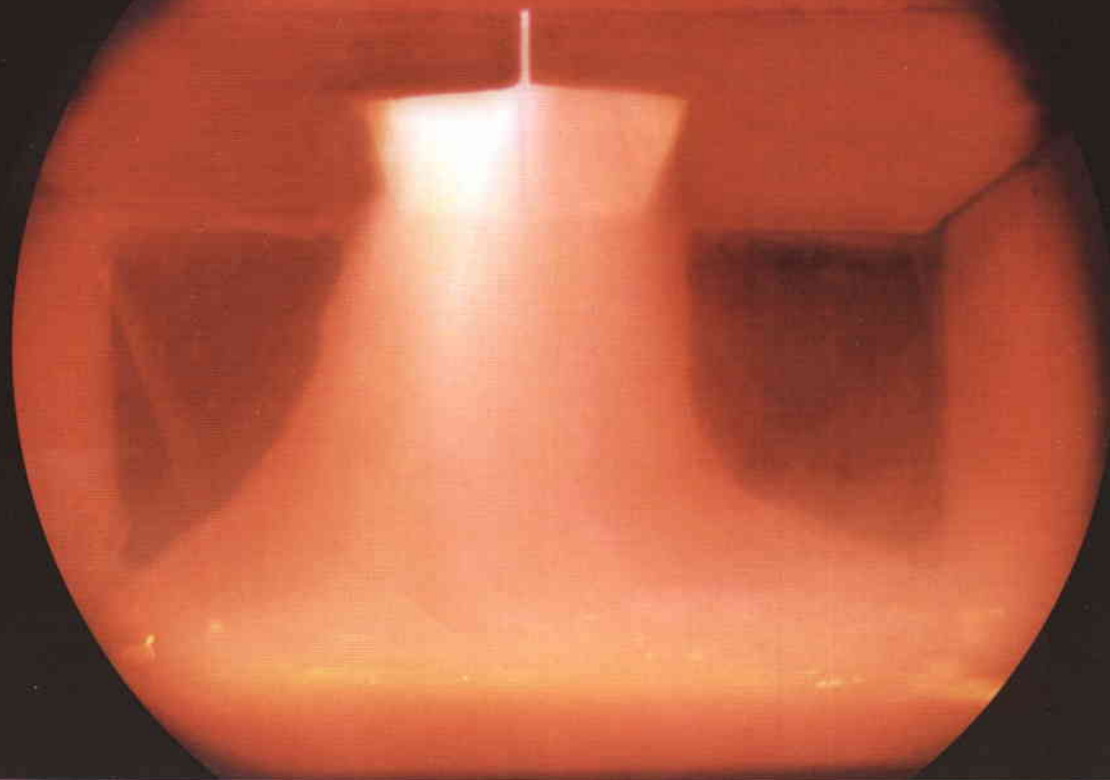
- 1) **Grande capacité de chargement** – 150 litres pour SH-20/30 (225 litres pour SH-40/50/60), profondeur de 56 cm pour bûches de 0,5 m et déchets de bois grossiers (plaquettes).
- 2) **Chambre de combustion isolée** Chambre de combustion isolée.
- 3) **Sonde Lambda de série** analysant le type de combustible (hêtre/ résineux, bûches/copeaux) et assurant toujours un rendement élevé.
- 4) **Régulation complète gérant la chaudière, accumulateur tampon, ballon ECS et pompes de circulation.** Toutes les fonctions sont programmables et visualisables à partir du panneau de commande sur la porte. Par liaison CAN-BUS, d'autres éléments de régulation, tels que sondes extérieures ou télécommande sont possibles.
- 5) **Redémarrage du feu sans petit bois** par maintien de la braise et de l'incandescence (déconnectable pour le déchargement). Si le feu est totalement éteint, l'allumage est facilité par la **porte intermédiaire**.

- 6) **Désenfumage** évite la sortie des fumées pendant le rechargement.
- 7) **Clapets d'air primaire et secondaire** réglés et contrôlés par la régulation.
- 8) **Ventilateur de tirage** silencieux, réglé et économique (maxi 76 W) **adaptant la puissance de la chaudière.**
- 9) **Régulation continue** de la température des fumées, par une sonde, s'adaptant à chaque conduit de cheminée.
- 10) **Evacuation du bac à cendres par l'avant**, pas de portes latérales.
- 11) **Déchargement de l'échangeur thermique par commande extérieure (turbulateurs).**
- 12) Aspiration par le bas de la porte isolée assurant ainsi le préchauffage de l'air de combustion. **Isolation totale et compacte** y compris le socle, limitant les pertes calorifiques à **seulement 0,78 %**.



Lors des essais par le **BLT Wieselburg** et le **TÜV Süd**, il a été prouvé que la chaudière **ETA-SH** se place parmi les meilleures de sa catégorie en terme de rendement et du taux d'émissions faible.

# La chaudière à bûches à gazéification ETA SH



## Facile

La mise en œuvre de la **chaudière ETA SH** un jeu d'enfant. Seul le chargement est nécessaire. Le redémarrage est assuré par la braise résiduelle du feu précédent. A la fermeture de la porte, la remise en mode chauffage est automatique.

La grande capacité pour des bûches de 50 cm ne demande qu'un ou deux chargements par jour pour une maison individuelle. Le désenfumage au-dessus de la porte évite la sortie de fumées pendant le rechargement.

Par la combustion totale dans le foyer en céramique, le décendrage n'est nécessaire que toutes les unes à deux semaines, en fonction du bois utilisé. Par une poignée extérieure on commande les turbulateurs de décendrage de l'échangeur. Une chaudière propre assure un rendement élevé.

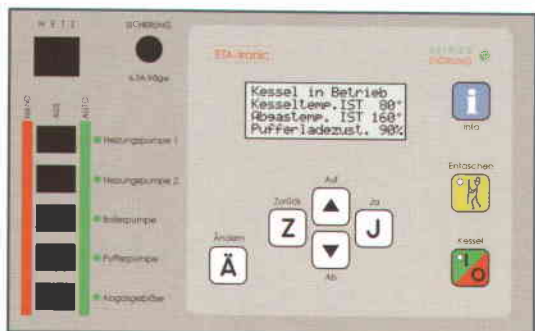
## Agréable

Offrez vous et à votre chaudière un accumulateur tampon. Ainsi la régulation **ETA-MATIC**, conserve la chaleur la nuit et vous la restitue le matin. Vous trouverez le matin une salle de bain chaude et pourrez tranquillement prendre le petit déjeuner avant de recharger la chaudière...



## Régulée

Chaque chaudière **ETA SH** est livrée avec une **régulation complète d'un accumulateur tampon, du ballon ECS et des pompes de circulation.**



L'électronique, pas de problème, une fois réglée, grâce à l'écran à 4 lignes, vous êtes toujours informé de l'état de votre installation. Si vous devez néanmoins changer quelques paramètres comme les horaires de chauffage par exemple, la touche « Info » vous guidera à l'aide de textes faciles à comprendre.

## Meilleure

Pour la première fois, avec tous les types de bois, de la bûche à la plaquette de bois, il a été possible de passer en dessous de la barre des 100 mg/MJ de rejets de monoxyde de carbone (CO).

Pour arriver à ce résultat, la chaudière **ETA-SH** est équipée de série d'une régulation Lambda. La sonde lambda mesure toute les secondes le taux d'oxygène résiduel dans les fumées et règle les arrivées d'air primaire et secondaire de façon optimale : suffisamment d'air pour une combustion propre, mais pas de trop. Trop d'air provoquerait des pertes de chaleur et diminuerais le rendement.

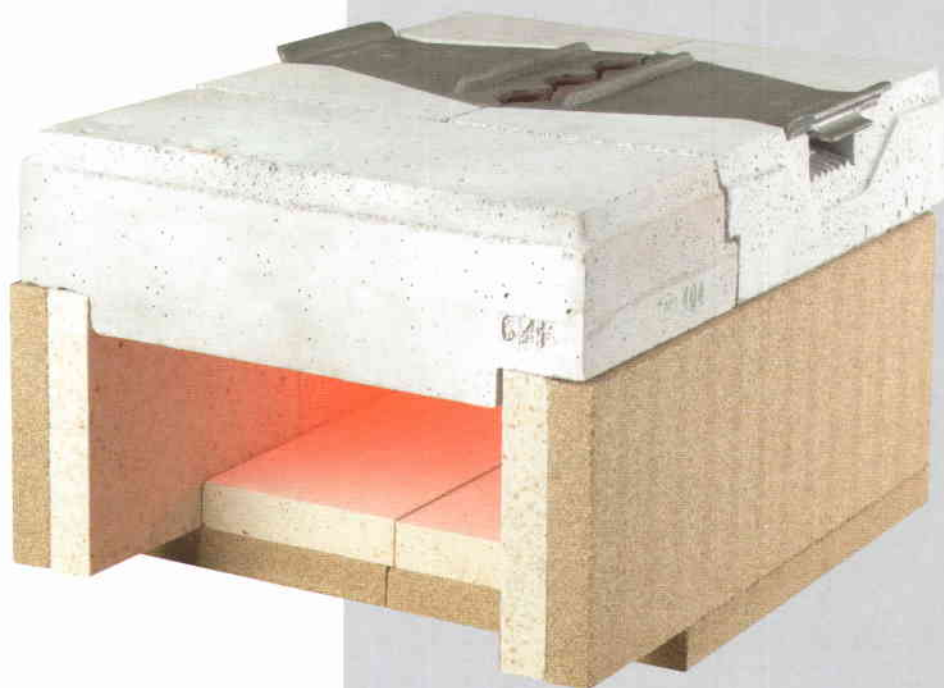
La chaudière **ETA-SH** est pour l'instant la seule chaudière à bûches, contrôlée par le BLT Wieselburg, à atteindre un rendement compris entre 90 % et 93 % à toutes les plages de puissance.

## Constante

Un rendement élevé est la somme d'innombrables détails. L'air de combustion, par exemple, est aspirée entre les portillons de la chaudière et la porte frontale isolée supplémentaire. Ainsi la déperdition de chaleur des portillons est réinjectée dans la chaudière.

## Incandescente

Comme le feu n'est pas refroidi par une masse d'air non contrôlée, la combustion dans le foyer se situe entre 100 et 1200 °C. Un foyer classique ne résisterais pas longtemps. C'est pour cette raison que la chambre de combustion de la chaudière **ETA SH** est composée d'éléments, en céramique hautes températures, assemblés avec des joints de dilatation.



## Complète

Sans supplément de prix, la régulation **ETA MATIC** inclus une fonction spéciale qui exclue soit l'accumulateur tampon ou une chaudière fuel/gaz pendant la phase de démarrage de la chaudière.

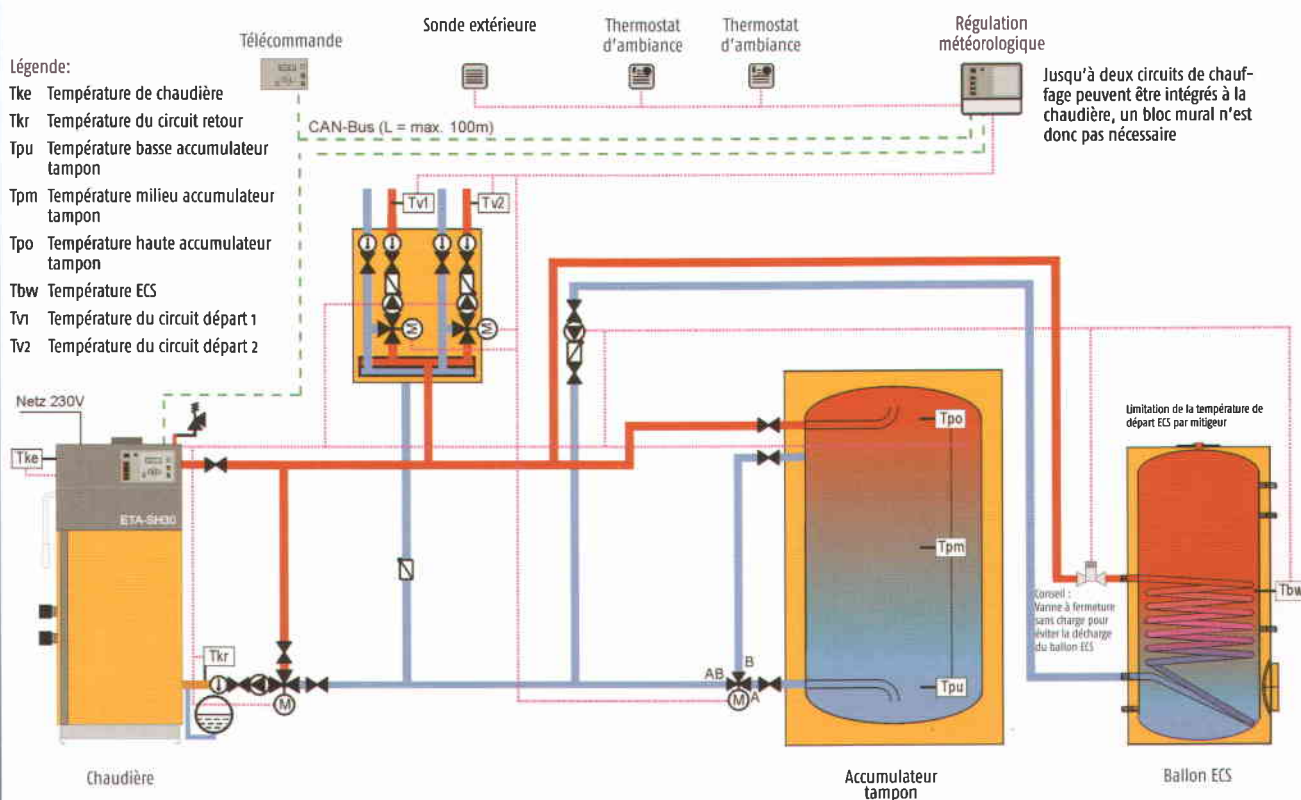
En option, on peut rajouter un module de régulation des circuits de chauffage par sondes extérieures ou de gestion de panneaux solaires.

Tous les modules de régulation sont interconnectés par liaison **CAN-BUS**. Ainsi tous les éléments d'une installation de chauffage tels que chaudière, accumulateur tampon, ballon ECS, chaudières gaz/fuel, panneaux solaires ... sont contrôlés et gérés depuis la régulation **ETA MATIC**.

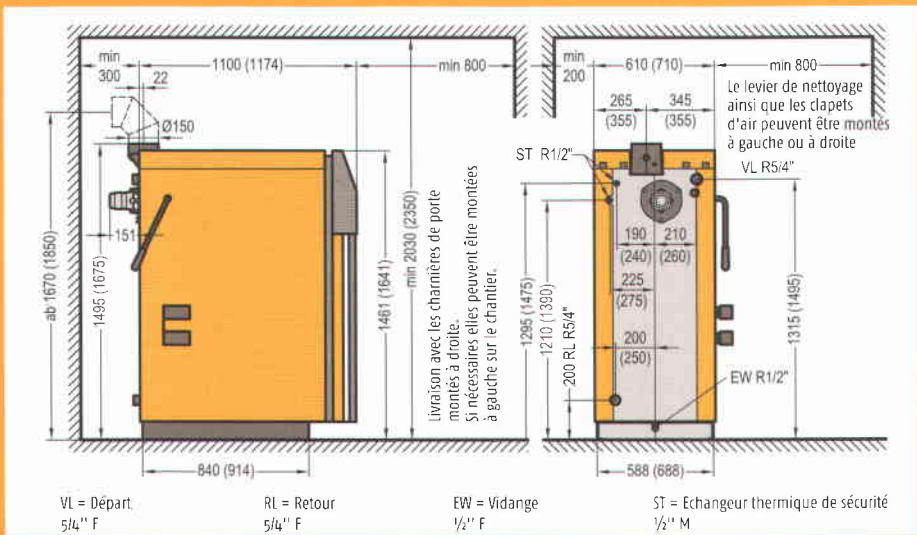
## Régulée

- régulation de la puissance par dosage de l'air de combustion et ventilateur de tirage en fonction des températures de la chaudière, de l'accumulateur tampon et des fumées
- régulation de la combustion par sonde Lambda agissant sur l'air de combustion
- maintien de la braise pour allumage sans petit bois (déconnectable pour le décrochage)
- régulation du débit de la pompe de l'accumulateur tampon pour la gestion du rendement
- pompe de circulation ECS à réglage horaire
- relevage de la température de retour (mitigeur ou pompe) avec exploitation de l'énergie en fin de combustion
- deux pompes de chauffage en programme horaire
- surveillance complète de l'installation et retour d'informations par l'écran à 4 lignes du pupitre de commande
- liaisons possibles par CAN-BUS avec d'autres éléments de régulation tels que sondes extérieures et télécommandes

## Une régulation pour toute votre installation de chauffage



# ETA SH



ETA SH		20	30	40	50	60
Plage de puissance nominale	kW	10-20	10-30	20-40	20-50	20-60
Rendement (bûches hêtre) P. partielle/nominale *	%	92,7 / 91,5	92,7 / 90,1	93,6 / 92,5	93,6 / 91,9	93,6 / 91,3
Dimensions du foyer		560 mm de profondeur pour bûches de 50 cm 340 x 365mm d'ouverture de porte				
Capacité du foyer	LitreDurée	150		232		
Durée de combustion (hêtre) P. partielle/nominale	h	17,6 / 8,8	17,6 / 5,9	14,1 / 7,1	14,1 / 5,6	14,1 / 4,7
Dimensions sans habillage l x p x h	mm	588 x 940 x 1495		688 x 1015 x 1675		
Poids	kg	625	630	745	748	750
Capacité en eau	Litre	110		170		
Résistance coté eau (ΔT=20°)	Pa / mCE	100 / 0,010	220 / 0,022	220 / 0,022	340 / 0,034	480 / 0,048
Densité des fumées P. partielle/nominale	g/s	6,6 / 12,5	6,6 / 19,1	12,2 / 24,0	12,2 / 30,2	12,2 / 35,4
Teneur en CO <sub>2</sub> des fumées P. partielle/nominale	%	13 / 14	13 / 14	14 / 14,5	14 / 14,5	14 / 15
Température des fumées P. partielle/nominale *	°C	85 / 150	85 / 160	90 / 145	90 / 150	90 / 160
Tirage nécessaire		2 Pa à P. partielle / 5 Pa à P. nominale jusqu'à 50 Pa pas besoin de limiteur de tirage				
Émissions de monoxyde de carbone (CO)	mg/MJ	119 / 72		120 / 30		
Bûches hêtre P. partielle/nominale *	mg/m <sup>3</sup> 13%O <sub>2</sub>	178 / 108		183 / 46		
Puissance absorbée électrique *	W	86		87		
Volume d'accumulateur tampon conseillé	Litre	min. 1.000, opt. 1.500		minimal 1.500, optimal 3.000		
Volume d'accumulateur tampon obligatoire en Allemagne	Litre	1.100	1.650	2.200	2.750	3.300
Pression maxi	3 bar	Chaudière classe 3 selon EN 303-5				
Plage du régulateur de température	70 - 85°C	Combustibles validées bûches résineux et hêtre jusqu'à W20				
Température maxi autorisée	95°C	bois déchiqueté résineux et briquettes de bois				
Température minimale de retour	60°C	Raccordement électrique 1 x 230V / 50Hz / 3A				

\* Valeurs mesurées par le BLT Wieselburg, rapports N° 028/99 und 007/00.  
Les rapports de contrôle du BLT Wieselburg peuvent être consultés sur le site: [www.blb.bmlfuw.gv.at](http://www.blb.bmlfuw.gv.at)



## ETA Heiztechnik GmbH

Gewerbepark 1  
A 4716 Hofkirchen an der Trattnach  
Telefon +43 (0) 7734 2288-0  
Fax +43 (0) 7734 2288-22  
[info@eta.co.at](mailto:info@eta.co.at)

Votre installateur conseil

La perfection par passion.